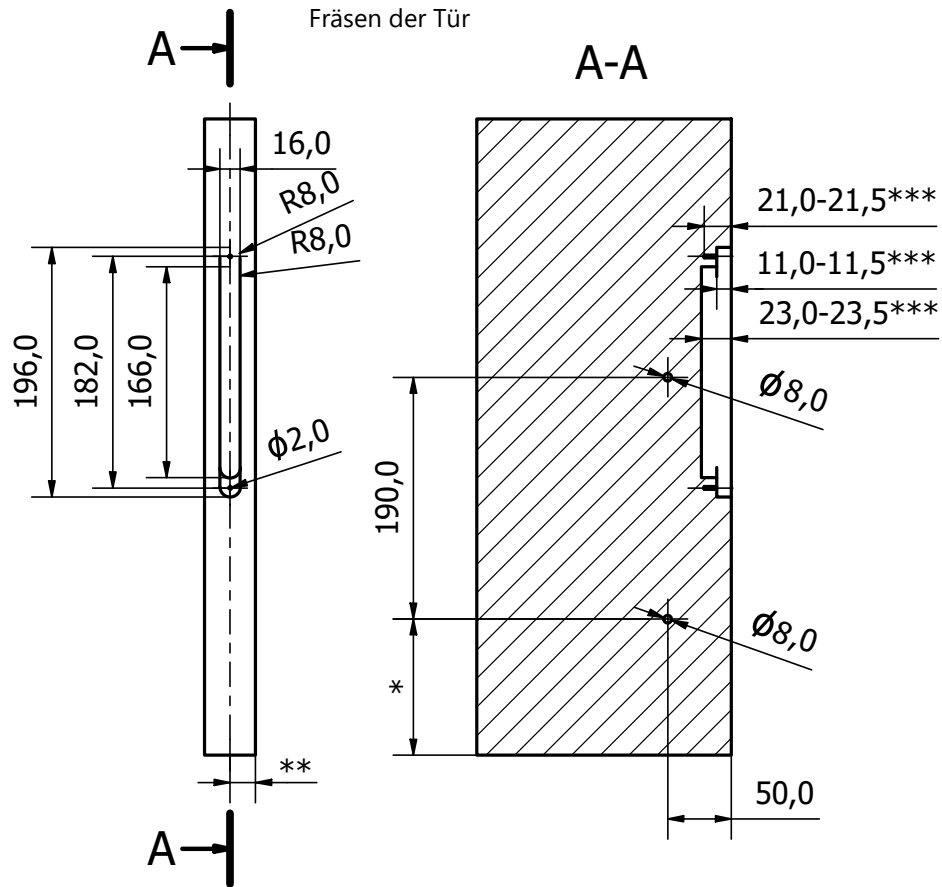
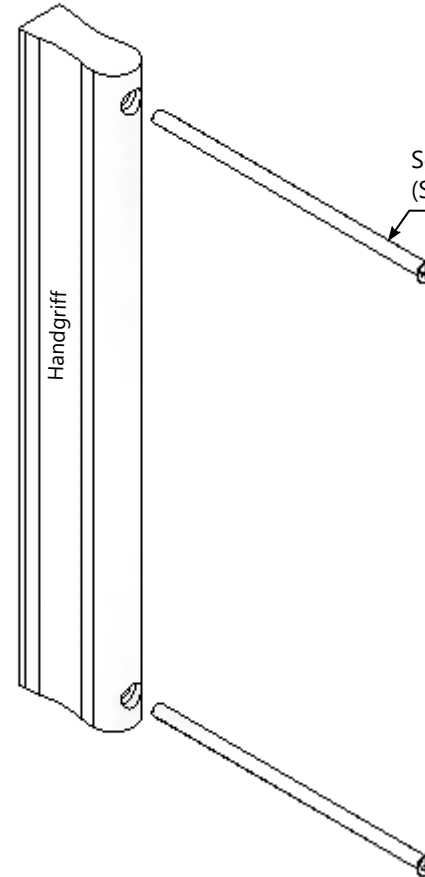
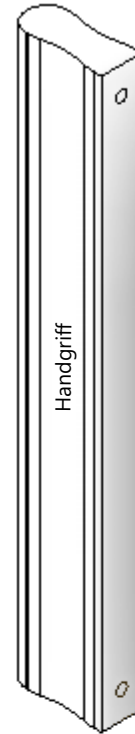
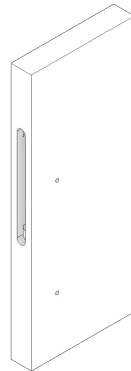


HANDGRIFF YES! 210 MONTAGE



- * laut Standard des Türherstellers
- ** Montage/Position des Magnetic Blocks in der Tür ist in Zusammenhang mit der Montage in der Zarge zu lösen
- *** Einsetzen der Stirnseite des Magnetic Blocks laut Standard des Türherstellers



Schrauben M5×90 mm f.Türstärke 38-50 mm
(Schrauben M5×100 mm f.Türstärke 51-60)

Komponente	Anzahl
Handgriff Yes! IN	1 Stk
Handgriff Yes! EX	1 Stk
Schraube M5×90 mm (Schraube M5×100 mm)	2 Stk

