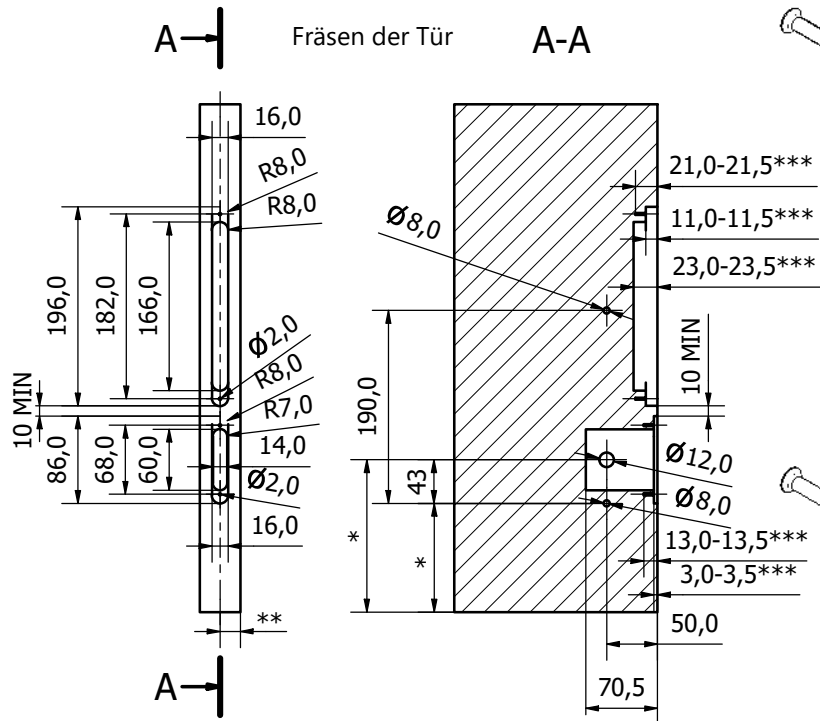
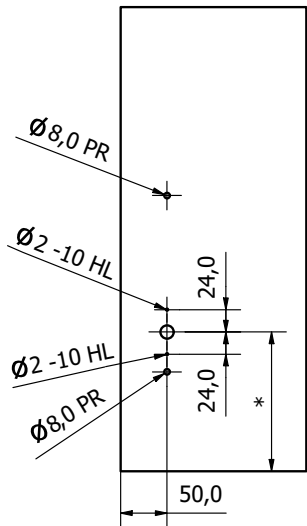


HANDGRIFF YES! 210 WC MONTAGE

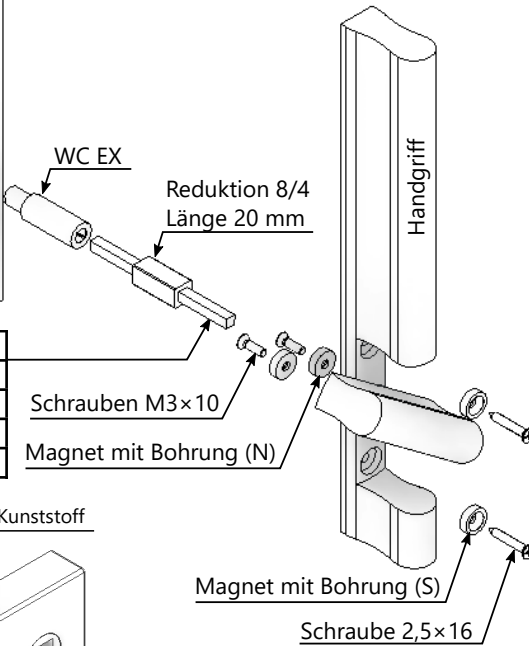
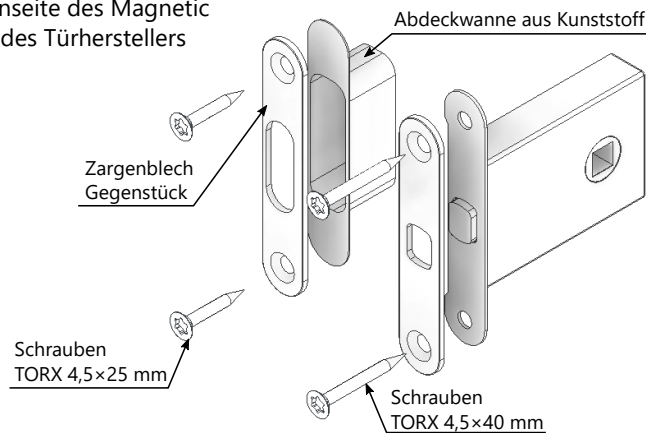


Schrauben M5×90 mm f. Türstärke 38-50 mm
(Schrauben M5×100 mm f. Türstärke 51-60 mm)



* laut Standard des Türherstellers
** Montage/Position des Magnetic Blocks in der Tür ist in Zusammenhang mit der Montage in der Zarge zu lösen
*** Einsetzen der Stirnseite des Magnetic Blocks laut Standard des Türherstellers

Vierkant 4×4 mm	Türstärke	Länge
	38-45	75
	46-50	80
	51-55	85



Komponente	Anzahl
Handgriff Yes! WC IN	1 Stk
Handgriff Yes! WC EX	1 Stk
WX EX Yes!	1 Stk
Vierkant 4×4 mm	1 Stk
Reduktion 8/4 mm, d. 20 mm	1 Stk
Magnet mit Bohrung 3×10 (S)	2 Stk
Schraube M5×90 mm (Schraube M5×90 mm)	2 Stk
Schraube 2,5×16 mm	2 Stk
WC Schloss	1 Stk
Abdeckblech Schloss	1 Stk
Zargenblech Gegenstück	1 Stk
Abdeckwanne aus Kunststoff	1 Stk
Schraube Torx 4,5×25 mm	2 Stk
Schraube Torx 4,5×40 mm	2 Stk

