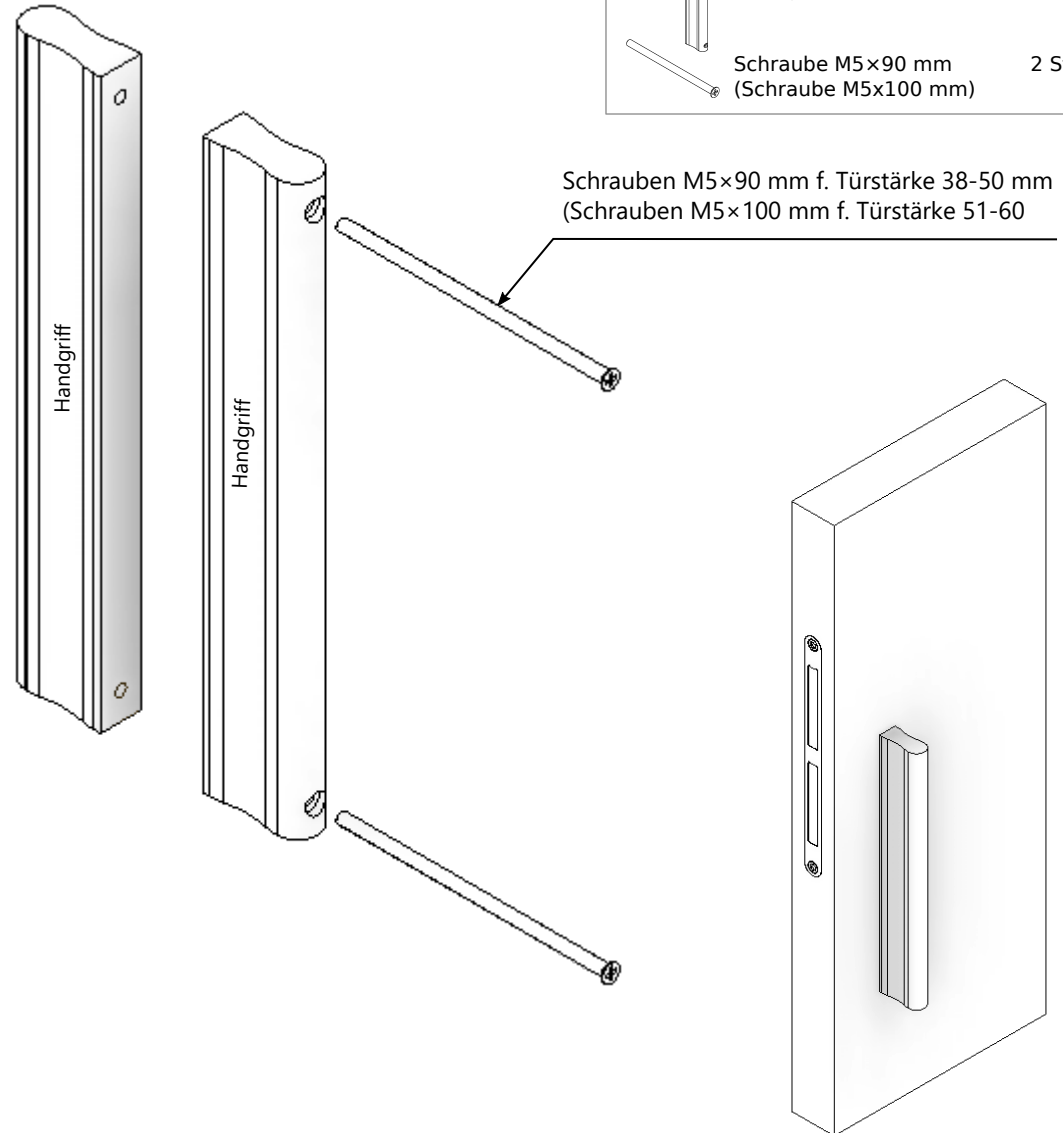
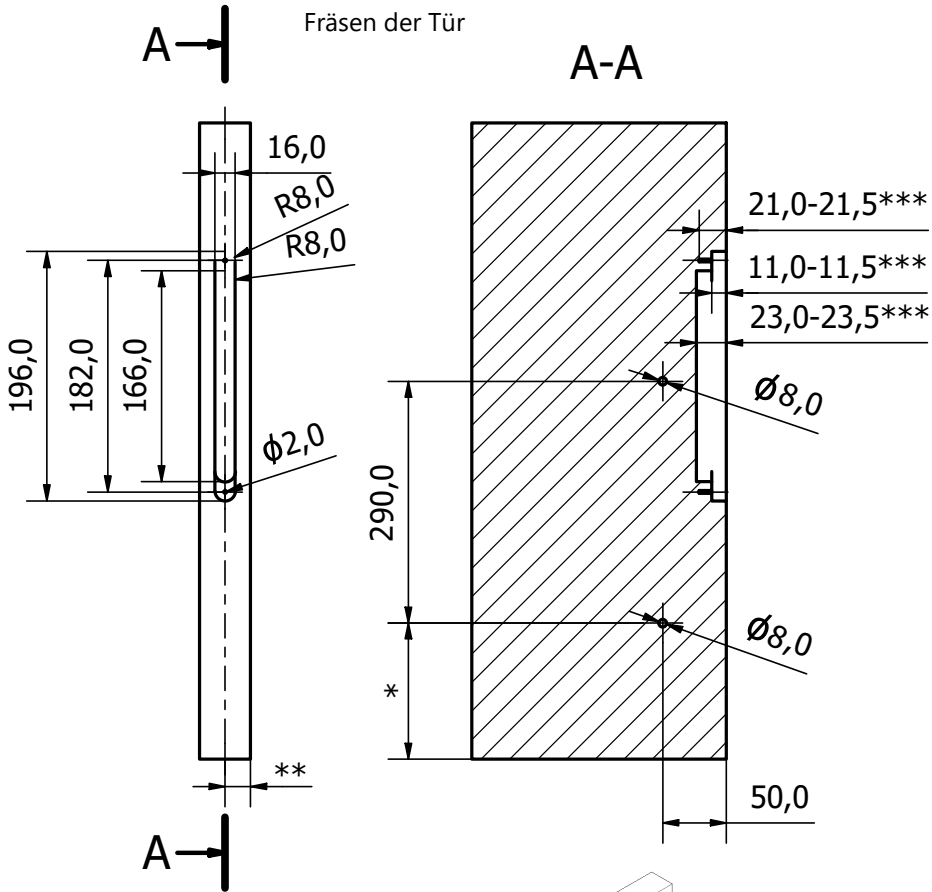
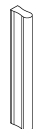
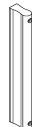
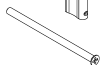


HANDGRIFF YES! 310 MONTAGE



Komponente	Anzahl
 Handgrip Yes! IN	1 Stk
 Handgrip Yes! EX	1 Stk
 Schraube M5x90 mm (Schraube M5x100 mm)	2 Stk

* laut Standard des Türherstellers
 ** Montage/Position des Magnetic Blocks in der Tür ist in Zusammenhang mit der Montage in der Zarge zu lösen
 *** Einsetzen der Stirnseite des Magnetic Blocks laut Standard des Türherstellers

