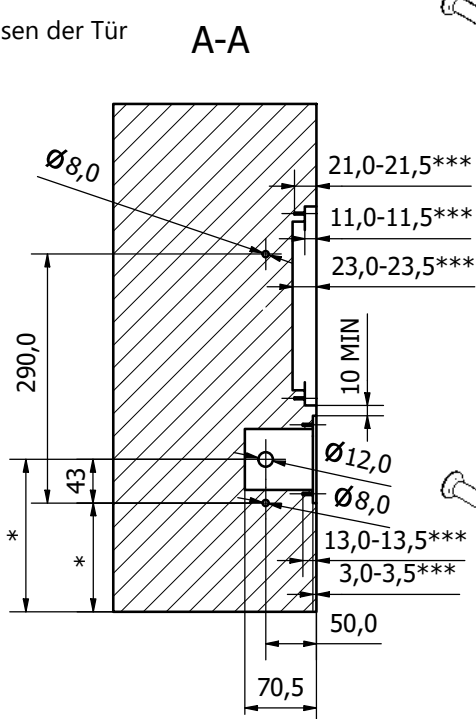
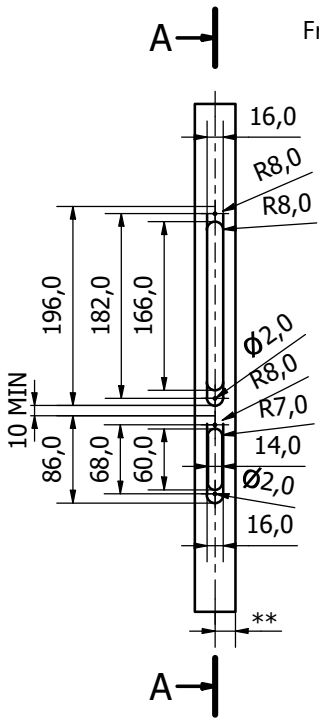
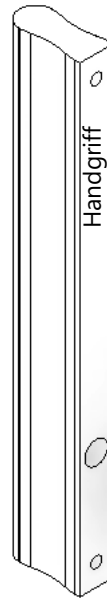
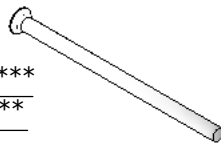


MONTÁŽ MADLO YES! 310 WC

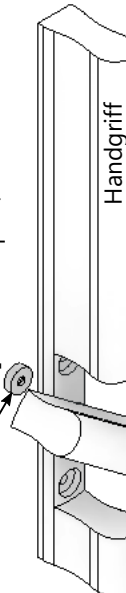


Schrauben M5×90 mm f.Türstärke 38-50 mm
(Schrauben M5×100 mm f.Türstärke 51-60)



WC EX

Reduktion 8/4
Länge 20 mm



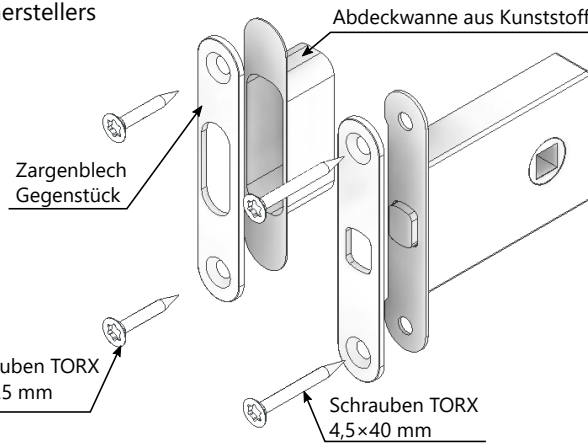
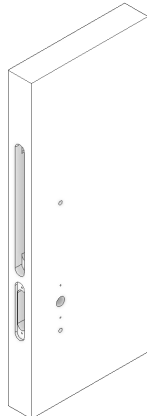
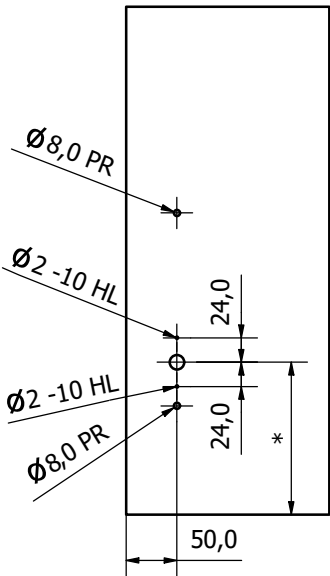
Handgriff

Vierkant 4×4 mm	
Türstärke	Länge
38-45	75
46-50	80
51-55	85

Schraube M3×10
Magnet m.Bohrung (N)

Magnet m.Bohrung (S)
Schraube 2,5×16

* laut Standard des Türherstellers
** Montage/Position des Magnetic Blocks in der Tür ist in Zusammenhang mit der Montage in der Zarge zu lösen
*** Einsetzen der Stirnseite des Magnetic Blocks laut Standard des Türherstellers



Komponente	Anzahl
Handgriff Yes! WC IN	1 Stk
Handgriff Yes! WC EX	1 Stk
WC EX Yes!	1 Stk
Vierkant 4×4 mm	1 Stk
Reduktion 8/4 mm, d. 20 mm	1 Stk
Magnet m.Bohrung 3×10 (S)	2 Stk
Schraube M5×90 mm (Schraube M5×100 mm)	2 Stk
Schraube 2,5×16 mm	2 Stk
WC Schloss	1 Stk
Abdeckblech Schloss	1 Stk
Zargenblech Gegenstück	1 Stk
Abdeckwanne aus Kunststoff	1 Stk
Schraube Torx 4,5×25 mm	2 Stk
Schraube Torx 4,5×25 mm	2 Stk

