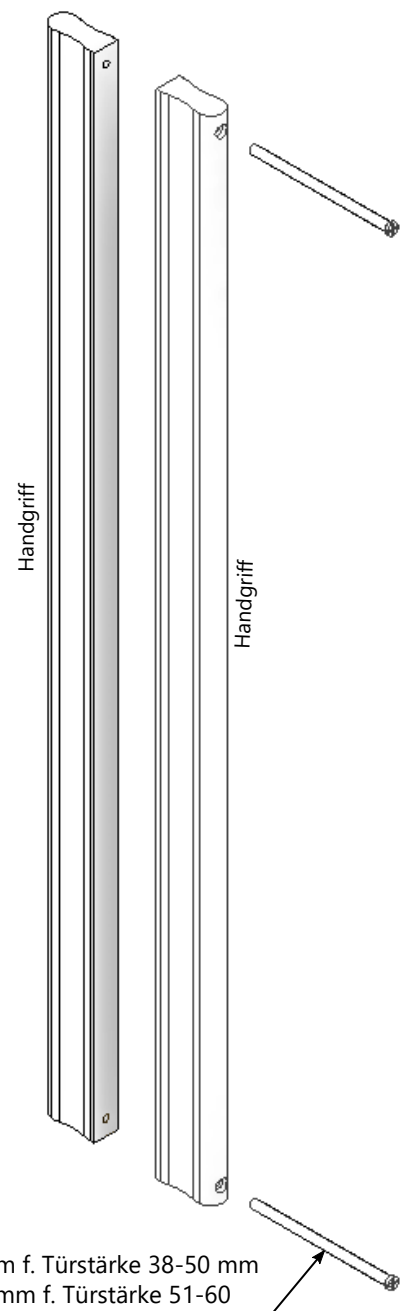
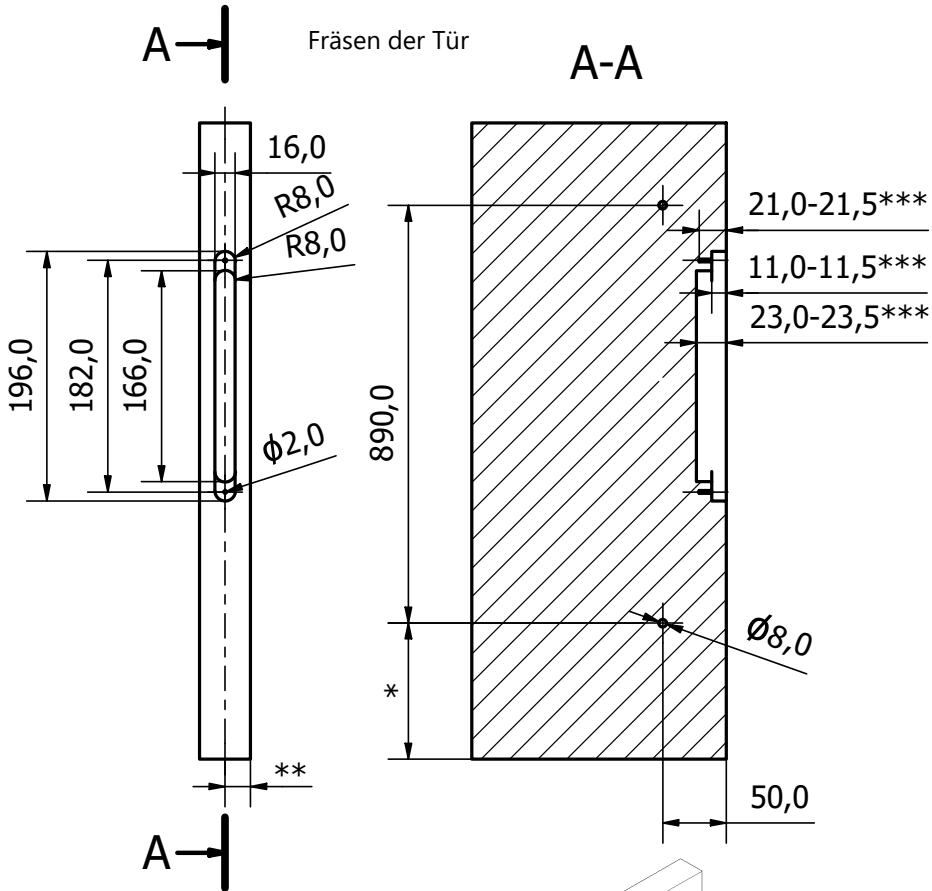
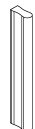
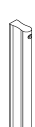

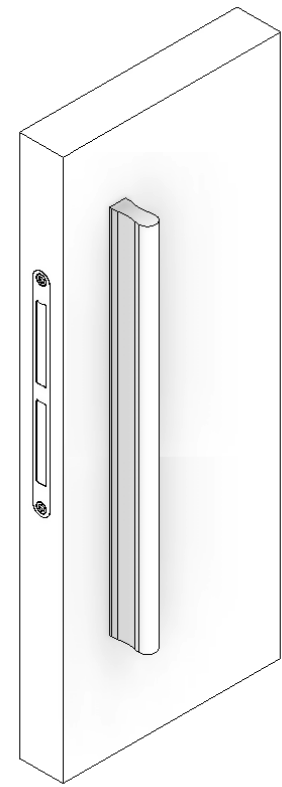


HANDGRIFF YES! 910 MONTAGE



Komponente	Anzahl
 Handgriff Yes! IN	1 Stk
 Handgriff Yes! EX	1 Stk
 Schraube M5x90 mm (Schraube M5x100 mm)	2 Stk



* laut Standard des Türherstellers
 ** Montage/Position des Magnetic Blocks in der Tür ist in Zusammenhang mit der Montage in der Zarge zu lösen
 *** Einsetzen der Stirnseite des Magnetic Blocks laut Standard des Türherstellers

Schrauben M5x90 mm f. Türstärke 38-50 mm
 (Schrauben M5x100 mm f. Türstärke 51-60)