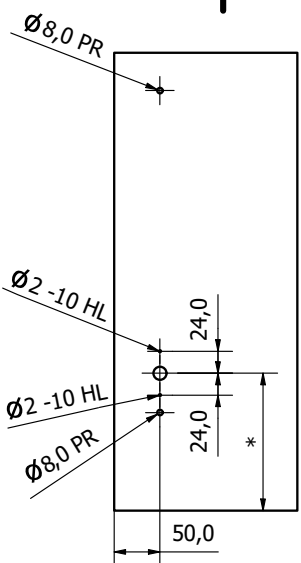
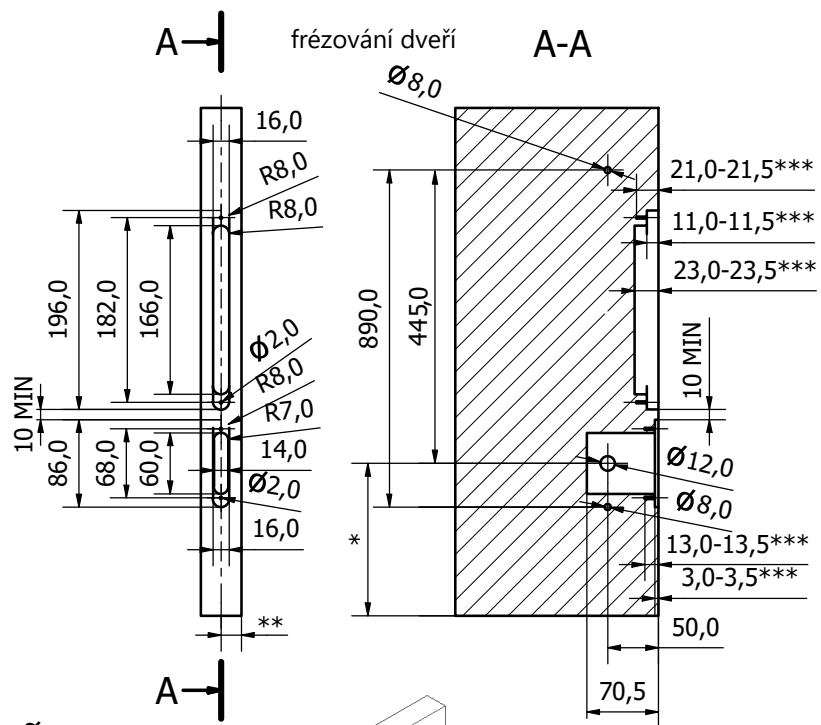
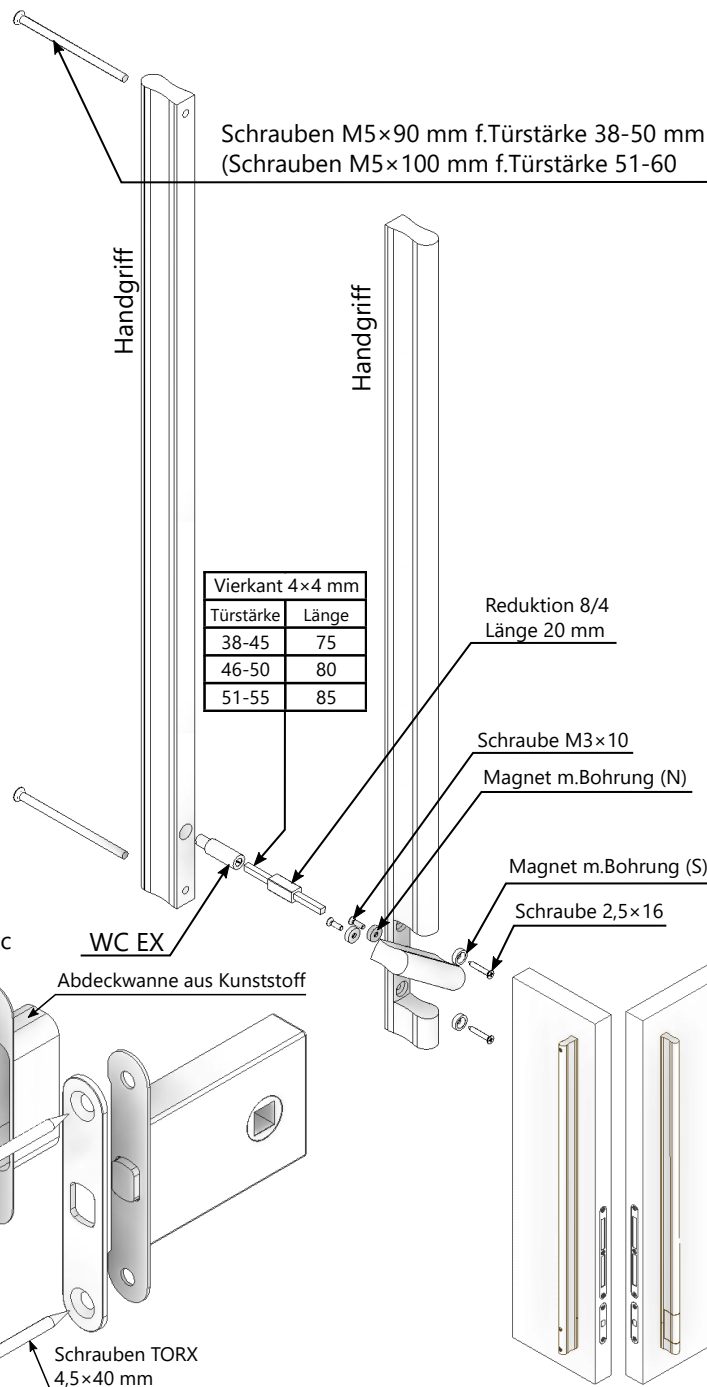
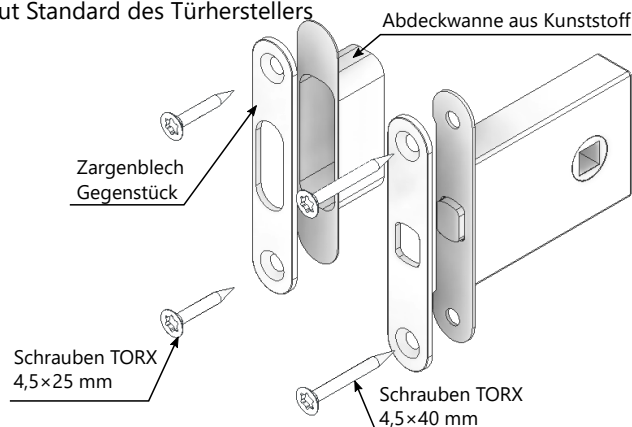


HANDGRIFF YES! 910 WC MONTAGE



* laut Standard des Türherstellers
 ** Montage/Position des Magnetic Blocks in der Tür ist in Zusammenhang mit der Montage in der Zarge zu lösen
 *** Einsetzen der Stirnseite des Magnetic Blocks laut Standard des Türherstellers



Komponente	Anzahl
Handgriff Yes! WC IN	1 Stk
Handgriff Yes! WC EX	1 Stk
WC EX Yes!	1 Stk
Vierkant 4x4 mm	1 Stk
Reduktion 8/4 mm, d. 20 mm	1 Stk
Magnet m.Bohrung 3x10 (S)	2 Stk
Schraube M5x90 mm (Schraube M5x100 mm)	2 Stk
Schraube 2,5x16 mm	2 Stk
WC Schloss	1 Stk
Abdeckblech Schloss	1 Stk
Zargenblech Gegenstück	1 Stk
Abdeckwanne aus Kunststoff	1 Stk
Schraube Torx 4,5x25 mm	2 Stk
Schraube Torx 4,5x25 mm	2 Stk